

座ぐり付ウレタンクッション -フリー指定タイプ-

带沉孔加工聚氨酯减震材料

—自由指定型—

CAD数据文件名: 35_Urethanes

■以往的带沉孔减震材料, 所有尺寸都可自由指定。

请按照选型步骤①~⑦选择型式和参数后进行订购。

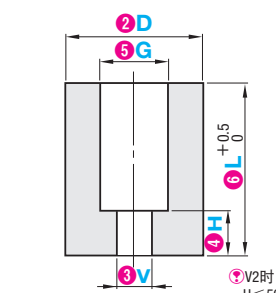
Order 订货范例

型式 (1)Type: **AZFS** - 2D: **D22** - 3V: **V5** - 4H: **H10** - 5G: **G10** - 6L: **L38** - 7颜色选择: **N**

■带总孔加工的聚氨酯减震材料自由指定型



Type	材质	硬度	照片No.颜色
AZFS	标准聚氨酯	肖氏A95	①自然色 ②黑色
AZFH	(乙烯类聚氨酯)	肖氏A90	
AZFM	标准聚氨酯 (酯类聚氨酯)	肖氏A70	③灰色
AZFL		肖氏A50	
AZFY	制电性聚氨酯	肖氏A30	④灰色
AZFHE		肖氏A90	
AZFME	制电性聚氨酯	肖氏A70	⑤茶色
AZFLF		肖氏A50	
AZFAN	低回弹聚氨酯	肖氏A70	⑥淡茶色
AZFHH	耐热聚氨酯	肖氏A90	
ZVULFH	超高耐磨聚氨酯 Vulkollan®	肖氏A92	⑦深棕色
ZVULFM		肖氏A68	
AZEFH	耐磨聚氨酯	肖氏A90	⑦深棕色
AZEFM		肖氏A70	



■制电性聚氨酯特性值

体积固有电阻率	$2.1 \times 10^9 \Omega \cdot \text{cm}$
表面电阻率	$4.0 \times 10^9 \Omega$

(试验条件: 温度30℃、湿度60%)
①上述以外的特性与相同硬度的聚氨酯一样。

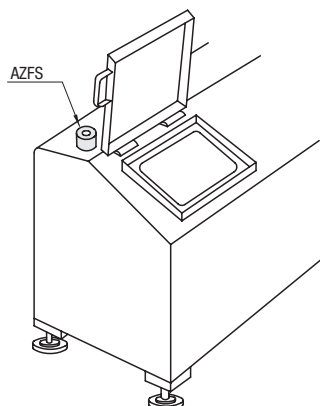
D公差		V · H · G公差			
尺寸	D公差	尺寸	V	H	G
50以下	±0.2	30以下	±0.2	±0.2	±0.2
51~60	±0.3	31~90	±0.3	±0.5	±0.3
61~100	±0.5	91~	-	±0.5	-

型式 ①Type	②D	指定单位1mm				⑦颜色选择
		③V	④H	⑤G	⑥L	
标准聚氨酯 AZFS(肖氏A95) AZFH(肖氏A90) AZFM(肖氏A70) AZFL(肖氏A50) AZFY(肖氏A30)	8~15 (单位1mm)	2~10	3≤H<L	3~90 L-H≤30时	6~80	N (自然色) B (黑色)
	16~30 (单位1mm)				6~80	
耐热聚氨酯 AZFHH(肖氏A90) Vulkollan ZVULFH(肖氏A90) ZVULFM(肖氏A70)	31~45 (单位1mm)	5~25	5≤H<L	L-H>30时	10~150	N (自然色) B (黑色)
	46~60 (单位1mm)	5~30			25~150	
低回弹聚氨酯 AZFAN(肖氏A70)	61~80 (单位1mm)	5~70	5≤H<L	L-H>30时	25~200	N (自然色) B (黑色)
	85~100 (单位5mm)				25~200	

⑦颜色可选择的仅为乙醚类·脂类聚氨酯。

Delivery 交货期 **13** 天发货
①上海·广州发货

ex Example 使用范例



数量分类	标准订购	特殊订购
数量	1~100	101~
交货期	通常	另行报价

①超过表中标示的数量时, 请在WOS中确认。☎P.77

请询价 下述2种方法 ☎P.81

Web报价 | 米思米报价 | 百度一下
<http://cn.misumi-ec.com/>

Fax报价 | 021-6710-8687
不明之处, 请致电: 021-6710-8701

座ぐり加工付ゴムクッション

带沉孔加工的橡胶减震材料

CAD数据文件名: 35_Urethanes

■橡胶沉孔减震材料所有尺寸都可自由指定。

请按照选型步骤①~⑥选择型式和参数后进行订购。

Order 订货范例

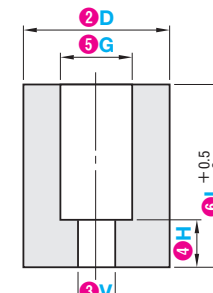
型式 (1)Type: **RBZAM** - 2D: **D22** - 3V: **V5** - 4H: **H10** - 5G: **G12** - 6L: **L38**

■自由指定型



Type	材质	硬度	颜色
RBZN	丁腈橡胶(NBR)	肖氏A70	黑色
RBZC	氯丁橡胶(CR)	肖氏A65	黑色
RBZU	低弹性橡胶(HANENITE®GP-35L)	肖氏A32	黑色
RBZS	硅橡胶(SI)	肖氏A70	浅灰色
RBZA	硅橡胶(SI)	肖氏A50	乳白色
RBZF	氟橡胶(FPM)	肖氏A80	黑色
RBZAM	琥珀橡胶	肖氏A45	琥珀色

①肖氏A50乳白色硅橡胶为半透明。



D公差		V · H · G公差			
尺寸	D公差	尺寸	V	H	G
40以下	±0.5	30以下	±0.5	±0.5	±0.5
41~60	±0.7	31~	-	±0.7	±0.6

① L≤30时 V≤G-4
L>30时 V≤G-6

①型式	②D	指定单位1mm			
		③V	④H	⑤G	⑥L
RBZN 丁腈橡胶 RBZC 氯丁橡胶 RBZU 低弹性橡胶 RBZS 硅橡胶(SI) 肖氏A70 RBZA 硅橡胶(SI) 肖氏A50 RBZF 氟橡胶(FPM) RBZAM 琥珀橡胶	11~15	3~10	3≤H<L	7~53(G≤D-4)	6~30
	16~30	5~16	5≤H<L	7~54 (G≤D-6)	31~50
31~45	5~25	6~30			
46~60	5~30	31~50	25~30	31~50	

Delivery 交货期 **11** 天发货
①上海·广州发货

ex Example 使用范例

数量分类	标准订购	特殊订购
数量	1~100	101~
交货期	通常	另行报价

①超过表中标示的数量时, 请在WOS中确认。☎P.77

请询价 下述2种方法 ☎P.81

Web报价 | 米思米报价 | 百度一下
<http://cn.misumi-ec.com/>

Fax报价 | 021-6710-8687
不明之处, 请致电: 021-6710-8701

