

座ぐり付ウレタンクッション -フリー指定タイプ-

带沉孔加工聚氨酯减震材料

—自由指定型—

CAD数据文件名: 35_Urethanes

■以往的带沉孔减震材料, 所有尺寸都可自由指定。

请按照选型步骤①~⑦选择型式和参数后进行订购。

Order 订货范例

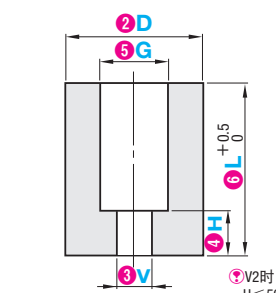
型式 (1)Type - (2)D - (3)V - (4)H - (5)G - (6)L - (7)颜色选择

AZFS - D22 - V5 - H10 - G10 - L38 - N

带总孔加工的聚氨酯减震材料自由指定型



| Type | 材质 | 硬度 | 照片No.颜色 |
|-------|------------------|-------|-------------|
| AZFS | 标准聚氨酯 | 肖氏A95 | ①自然色 ②黑色 |
| AZFH | (乙烯类聚氨酯) | 肖氏A90 | |
| AZFM | 标准聚氨酯 (酯类聚氨酯) | 肖氏A70 | ③灰色 |
| AZFL | | 肖氏A50 | |
| AZFY | 制电性聚氨酯 | 肖氏A30 | ④灰色 |
| AZFHE | | 肖氏A90 | |
| AZFM | 制电性聚氨酯 | 肖氏A70 | ⑤茶色 |
| AZFL | | 肖氏A50 | |
| AZFH | 低回弹聚氨酯 | 肖氏A70 | ⑥淡茶色 |
| AZFM | 肖氏A90 | | |
| AZFL | 超高耐磨聚氨酯 | 肖氏A92 | ⑦深棕色 |
| AZFM | Vulkollan® | 肖氏A68 | |
| AZFH | 耐磨聚氨酯 | 肖氏A90 | ⑦深棕色 |
| AZFL | | 肖氏A70 | |



制电性聚氨酯特性值

| | |
|---------|--|
| 体积固有电阻率 | $2.1 \times 10^9 \Omega \cdot \text{cm}$ |
| 表面电阻率 | $4.0 \times 10^9 \Omega$ |

(试验条件: 温度30℃、湿度60%)
①上述以外的特性与相同硬度的聚氨酯一样。

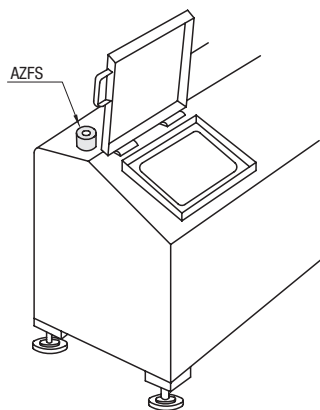
| D公差 | | V · H · G公差 | | | |
|--------|------|-------------|------|------|------|
| 尺寸 | D公差 | 尺寸 | V | H | G |
| 50以下 | ±0.2 | 30以下 | ±0.2 | ±0.2 | ±0.2 |
| 51~60 | ±0.3 | 31~90 | ±0.3 | ±0.5 | ±0.3 |
| 61~100 | ±0.5 | 91~ | - | ±0.5 | - |

| 型式 ①Type | ②D | 指定单位1mm | | | | ⑦颜色选择 |
|--|-------------------|---------|-----------|-------------------|--------|-------------------------|
| | | ③V | ④H | ⑤G | ⑥L | |
| 标准聚氨酯 AZFS(肖氏A95) AZFH(肖氏A90) AZFM(肖氏A70) AZFL(肖氏A50) AZFY(肖氏A30) | 8~15 (单位1mm) | 2~10 | 3 ≤ H < L | 3~90 L-H ≤ 30时 | 6~80 | N (自然色) B (黑色) |
| | 16~30 (单位1mm) | | | | 6~80 | |
| 耐热聚氨酯 AZFHH(肖氏A90) Vulkollan ZVULFH(肖氏A90) ZVULFM(肖氏A70) | 31~45 (单位1mm) | 5~25 | 5 ≤ H < L | L-H > 30时 | 10~150 | N (自然色) B (黑色) |
| | 46~60 (单位1mm) | 5~30 | | | 25~150 | |
| 低回弹聚氨酯 AZFAN(肖氏A70) | 61~80 (单位1mm) | 5~70 | 5 ≤ H < L | L-H > 30时 | 25~200 | N (自然色) B (黑色) |
| | 85~100 (单位5mm) | | | | 25~200 | |
| 制电性聚氨酯 AZFHE(肖氏A90) AZFME(肖氏A70) AZFLE(肖氏A50) | 61~80 (单位1mm) | 5~70 | 5 ≤ H < L | L-H > 30时 | 25~200 | N (自然色) B (黑色) |
| | 85~100 (单位5mm) | | | | 25~200 | |

⑦颜色可选择的仅为乙醚类·脂类聚氨酯。

Delivery 交货期 **13** 天发货
①上海·广州发货

ex Example 使用范例



| 数量分类 | 标准订购 | 特殊订购 |
|------|-------|------|
| 数量 | 1~100 | 101~ |
| 交货期 | 通常 | 另行报价 |

①超过表中标示的数量时, 请在WOS中确认。☎P.77

请询价 下述2种方法 ☎P.81

Web报价 | 米思米报价 | 百度一下
http://cn.misumi-ec.com/

Fax报价 | 021-6710-8687
不明之处, 请致电: 021-6710-8701

座ぐり加工付ゴムクッション

带沉孔加工的橡胶减震材料

CAD数据文件名: 35_Urethanes

■橡胶沉孔减震材料所有尺寸都可自由指定。

请按照选型步骤①~⑥选择型式和参数后进行订购。

Order 订货范例

型式 (1)Type - (2)D - (3)V - (4)H - (5)G - (6)L

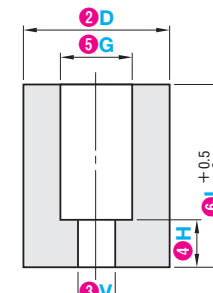
RBZAM - D22 - V5 - H10 - G12 - L38

自由指定型



| Type | 材质 | 硬度 | 颜色 |
|-------|------------------------|-------|-----|
| RBZN | 丁腈橡胶(NBR) | 肖氏A70 | 黑色 |
| RBZC | 氯丁橡胶(CR) | 肖氏A65 | 黑色 |
| RBZU | 低弹性橡胶(HANENITE®GP-35L) | 肖氏A32 | 黑色 |
| RBZS | 硅橡胶(SI) | 肖氏A70 | 浅灰色 |
| RBZA | 硅橡胶(SI) | 肖氏A50 | 乳白色 |
| RBZF | 氟橡胶(FPM) | 肖氏A80 | 黑色 |
| RBZAM | 琥珀橡胶 | 肖氏A45 | 琥珀色 |

①肖氏A50乳白色硅橡胶为半透明。



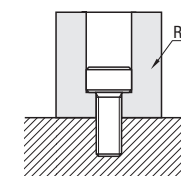
| D公差 | | V · H · G公差 | | | |
|-------|------|-------------|------|------|------|
| 尺寸 | D公差 | 尺寸 | V | H | G |
| 40以下 | ±0.5 | 30以下 | ±0.5 | ±0.5 | ±0.5 |
| 41~60 | ±0.7 | 31~ | - | ±0.7 | ±0.6 |

① L ≤ 30时 V ≤ G - 4
L > 30时 V ≤ G - 6

| ①型式 | ②D | 指定单位1mm | | | |
|--|-------|---------|-----------|---------------------|-------|
| | | ③V | ④H | ⑤G | ⑥L |
| RBZN 丁腈橡胶 RBZC 氯丁橡胶 RBZU 低弹性橡胶 RBZS 硅橡胶(SI) 肖氏A70 RBZA 硅橡胶(SI) 肖氏A50 RBZF 氟橡胶(FPM) RBZAM 琥珀橡胶 | 11~15 | 3~10 | 3 ≤ H < L | 7~53 (G ≤ D - 4) | 6~30 |
| | 16~30 | 5~16 | 5 ≤ H < L | 7~54 (G ≤ D - 6) | 31~50 |
| 31~45 | 5~25 | 6~30 | | | |
| 46~60 | 5~30 | 31~50 | 25~30 | 31~50 | |

Delivery 交货期 **11** 天发货
①上海·广州发货

ex Example 使用范例



| 数量分类 | 标准订购 | 特殊订购 |
|------|-------|------|
| 数量 | 1~100 | 101~ |
| 交货期 | 通常 | 另行报价 |

①超过表中标示的数量时, 请在WOS中确认。☎P.77

请询价 下述2种方法 ☎P.81

Web报价 | 米思米报价 | 百度一下
http://cn.misumi-ec.com/

Fax报价 | 021-6710-8687
不明之处, 请致电: 021-6710-8701