

クランプ型ハイトルクタイミングプーリ S3M・S5M・S8Mタイプ 夹持型高扭矩同步带轮 S3M・S5M・S8M型


CAD数据文件夹名: 15_Timing_Pulleys

■特长: 只需紧固螺栓即可连结轴。易于定位。

请按照选型步骤①~④选择型式和参数后进行订购。

Order 订货范例
型式 ①Type · ②齿数 · ③种类 · 公称宽度 — ④d
HTCPA36S3M060 — 6

标准加工品



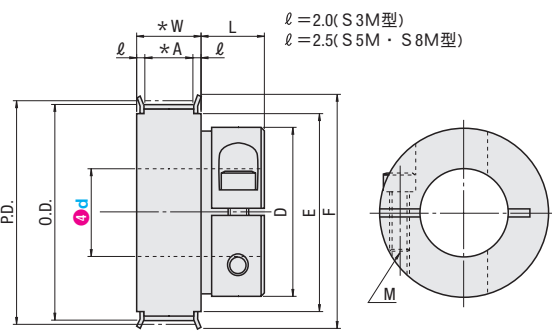
CAD 2D 3D

RoHS

HTCPA□□S3M060
S3M100
(螺距 3.0mm)

HTCPA□□S5M100
S5M150
(螺距 5.0mm)

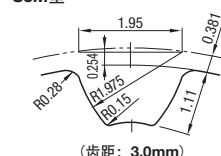
HTCPA□□S8M150
S8M250
(螺距 8.0mm)



ℓ = 2.0 (S3M型)
ℓ = 2.5 (S5M・S8M型)

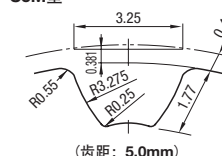
标准齿形

S3M型



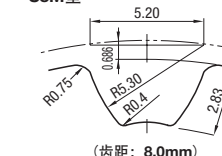
(齿距: 3.0mm)

S5M型



(齿距: 5.0mm)

S8M型



(齿距: 8.0mm)

■推荐轴公差 h7(g6)
Ⓢ 请将表面粗糙度加工到3.2a以下。

Type	材质	表面处理
HTCPA	铝合金 铝合金	本色阳极氧化处理

* 法兰已铆接
* 附带内六角螺栓(SCM435・四氧化三铁保护膜)

Ⓢ 轴孔内有时可能未进行表面处理。齿槽尺寸会因齿数不同而略有差异。

型式		④d 选择	P.D.	O.D.	D	F	E	L	紧固螺栓			
①Type	②齿数								③种类·公称宽度	M	紧固扭矩(N·m)	
HTCPA	24	4	22.92	22.16	13	25	16	9	M2×8	0.4		
	26	4	24.83	24.07		28	18					
	28	4	26.74	25.98		30	20					
	30	6 8	28.65	27.89	32	23						
	32	6 8	30.56	29.80	35	25						
	36	6 8	34.38	33.62	40	28						
	40	8 10	38.20	37.44	44	32	12.5				M3×10	1.5
	44	8 10	42.02	41.25	48	36						
	48	8 10 11 12	45.84	45.07	50	38	14				M4×14	3.5
	50	8 10 11 12 13 14	47.75	46.98	52	40						
60	8 10 11 12 13 14 15 16	57.30	56.53	61	46	15.5		M5×16	6			

型式		④d 选择	P.D.	O.D.	D	F	E	L	紧固螺栓		规格有无		
①Type	②齿数								③种类·公称宽度	M	紧固扭矩(N·m)	S5M100 d≤19 20≤d	S5M150 d≤19 20≤d
HTCPA	24	8 10	38.20	37.24	26	45	30	12.5	M3×10	1.5	●	●	
	25	8 10	39.79	38.83							●	●	
	26	8 10	41.38	40.42	31	48	35	14	M4×14	3.5	●	●	
	28	8 10	44.56	43.60							●	●	
	30	10	47.75	46.79	52	36	15.5	M5×16	6	●	●		
	32	10 11 12 13 14	50.93	49.97	55	40				●	●		
	34	10 11 12 13 14 15 16	54.11	53.15	41	61	45	15.5	M5×16	6	●	●	
	36	10 11 12 13 14 15 16	57.30	56.34							●	●	
	40	10 11 12 13 14 15 16 17 18 19	63.66	62.70	46	67	50	15.5	M5×16	6	●	●	
	S5M100	44	20 21 22 23 24	70.03	69.07	55	74	58	16.5	M6×20	12	●	●
		48	12 13 14 15 16 17 18 19	76.39	75.43	46	83	63	15.5	M5×16	6	●	●
		S5M150	20 21 22 23 24 25	79.58	78.62	55	87	67	16.5	M6×20	12	●	●
			12 13 14 15 16 17 18 19	95.49	94.53	46	99	80	15.5	M5×16	6	●	●
		60	20 21 22 23 24 25	95.49	94.53	55	99	80	16.5	M6×20	12	●	●

■S8M型

型式		④d 选择	P.D.	O.D.	D	F	E	L	紧固螺栓				
①Type	②齿数								③种类·公称宽度	M	紧固扭矩(N·m)		
HTCPA	20	12 13 14	50.93	49.56	36	58	40	14	M4×14	3.5			
	22	12 13 14 15 16	56.02	54.65	41	61	45	16			M5×16	6	
	24	12 13 14 15 16 17 18 19	61.12	59.74	46	67	50						
	25	12 13 14 15 16 17 18 19	63.66	62.29	46	70	56						
	S8M150	* A: 17	15 16 17 18 19	71.30	69.93	55	80		60				
		* W: 22	20 21 22 23 24 25										
	S8M250	* A: 28	15 16 17 18 19	76.39	75.02	46	87		67				
		* W: 33	20 21 22 23 24 25										
	S8M250	18 19	81.49	80.12	46	95	75		16	M5×16			6
		20 21 22 23 24 25	86.58	85.21	55				17	M6×20			12
		18 19	91.67	90.30	46				16	M5×16			6
		20 21 22 23 24 25			55			17	M6×20	12			

■容许扭矩(S3M型)

①Type	②齿数	③轴径	容许扭矩(N·m)
S3M	24 26 28	4	0.16
	30 32	6	0.95
		8	2.6
	36	6	0.95
		8	2.6
	40	8	2.6
		10	2.6
	44	8	2.6
		10	2.6
	48	8	2.6
		10	
		11	
		12	
	50	8	2.6
		10	
		11	
12			
13			
14			
60	8	7.6	
	10		
	11		
	12		
	13		
	15		

■容许扭矩(S5M型)

①Type	②齿数	③轴径	容许扭矩(N·m)
S5M	24 25	8	2.6
		10	
	26 28	8	2.6
		10	
	30	10	2.6
		10	
	32	11	2.6
		12	
		13	
		14	
	34 36	10	2.6
		11	
		12	
		13	
	40	10	7.6
		11	
12			
13			
14			
15			
44 48 50 60	10	2.6	
	11		
	12		
	13		
	14		
	15		
	16		
	17		
	18		
	19		
44 48 50 60	10	7.6	
	11		
	12		
	13		
	14		
	15		
	16		
	17		

■容许扭矩(S8M型)

①Type	②齿数	③轴径	容许扭矩(N·m)
S8M	20	12	2.6
		13	
		14	
	22	12	2.6
		13	
		14	
		15	
	24 25	12	7.6
		13	
		14	
		15	
		16	
		17	
	28 30	12	7.6
		13	
		14	
15			
16			
17			
18			
19			
20			
32 34 36		12	
	13		
	14		
	15		
	16		
	17		
	18		
	19		



Delivery 交货期 **5** 天发货
上海·广州发货

数量分类	标准订购	
	小单	大单
数量	1~20	21~
交货期	通常	另行报价

Ⓢ 超过表中标示的数量时, 请在WOS中确认。 P.77

请询价 下述2种方法

Web报价
<http://cn.misumi-ec.com/>

Fax报价 | 021-6710-8687
 不明之处, 请致电: 021-6710-8701